



MD 2574 C2 2004.10.31

REPUBLICA MOLDOVA



(19) Agenția de Stat
pentru Proprietatea Intelectuală

(11) 2574 (13) C2
(51) Int. Cl.⁷: A 01 M 7/00;
B 05 B 11/00, 11/02,
9/03, 9/047;
F 16 K 17/168

(12) BREVET DE INVENȚIE

<p>(21) Nr. depozit: a 2002 0199 (22) Data depozit: 2002.08.01 (41) Data publicării cererii: 2004.02.29, BOPI nr. 2/2004</p>	<p>(45) Data publicării hotărârii de acordare a brevetului: 2004.10.31, BOPI nr. 10/2004</p>
<p>(71) Solicitant: MECAGRO, ÎNȚREPRINDERE DE STAT - INSTITUTUL DE CERCETĂRI PENTRU MECANIZAREA ȘI ELECTRIFICAREA AGRICULTURII, MD (72) Inventatori: HĂBĂȘESCU Ion, MD; ȘEREMET Alexandru, MD; OLEXIUC Anatolie, MD (73) Titular: MECAGRO, ÎNȚREPRINDERE DE STAT - INSTITUTUL DE CERCETĂRI PENTRU MECANIZAREA ȘI ELECTRIFICAREA AGRICULTURII, MD</p>	

(54) Dispozitiv de închidere a stropitorii

(57) Rezumat:

1
Invenția se referă la industria constructoare de mașini agricole, în particular la dispozitivele de închidere a stropitorilor utilizate la pulverizarea lichidului.

Dispozitivul de închidere conține un corp cu canal longitudinal în care părțile de intrare și de ieșire sunt separate una de alta printr-un perete, un racord transversal în care sunt montate o piuliță, un împingător și un element de închidere executat în formă de diafragmă elastică. Diafragma este fixată în racord pe perimetrul său cu ajutorul piuliței și formează un spațiu care comunică cu părțile de intrare și de ieșire ale canalului longitudinal,

5
10
2
totodată, partea de intrare comunică printr-un canal amplasat coaxial cu axa împingătorului și care la ieșire este executat sub formă de racord-scaun pentru amplasarea diafragmei în poziția de închidere. Mijlocul de deplasare și fixare a împingătorului este executat în formă de pârghie elastică cu clichet cu arc, un capăt al căreia este fixat de racordul transversal al corpului.

Rezultatul constă în reducerea deformării elementului de închidere și în sporirea rapidității de acționare a dispozitivului de închidere.

15
Revendicări: 5
Figuri: 10

MD 2574 C2 2004.10.31

MD 2574 C2 2004.10.31

Descriere:

Invenția se referă la industria constructoare de mașini agricole, în particular la dispozitivele de închidere a stropitorilor utilizate la pulverizarea lichidului.

5 Este cunoscut un dispozitiv de închidere a stropitorii, care este compus dintr-un element de închidere, amplasat într-un corp având un canal longitudinal, dintr-un împingător transversal interacționând cu elementul de închidere și din niște mijloace pentru deplasarea împingătorului și fixarea lui [1]. Elementul de închidere este realizat în formă de o bară din material elastic, având un canal longitudinal în interior și lateral niște adâncituri, bara fiind așezată în canalul longitudinal al corpului. La bară sunt fixate etanș: la un capăt un ștuț și la altul un niplu pentru cuplarea dispozitivului de pulverizare și respectiv a furtunului stropitorii.

10 Dezavantajul dispozitivului cunoscut constă în aceea că bara de închidere se deformează tare, ceea ce duce la distrugerea ei; totodată se reduce fiabilitatea stropitorii și eficiența ei, pierderile de soluție sunt inevitabile.

15 Problema pe care o rezolvă invenția propusă constă în majorarea fiabilității stropitorii și ameliorarea calităților funcționale.

20 Esența invenției constă în aceea că dispozitivul de închidere conține un corp cu canal longitudinal în care părțile de intrare și de ieșire sunt separate una de alta printr-un perete, un racord transversal în care sunt montate o piuliță, un împingător și un element de închidere executat în formă de diafragmă elastică. Diafragma este fixată în racord pe perimetrul său cu ajutorul piuliței și formează un spațiu care comunică cu părțile de intrare și de ieșire ale canalului longitudinal, totodată, partea de intrare comunică printr-un canal amplasat coaxial cu axa împingătorului și care la ieșire este executat sub formă de racord-scaun pentru amplasarea diafragmei în poziția de închidere. Mijlocul de deplasare și fixare a împingătorului este executat în formă de pârghie elastică cu clichet cu arc, un capăt al căreia este fixat de racordul transversal al corpului.

25 Rezultatul constă în reducerea deformării elementului de închidere și în sporirea rapidității de acționare a dispozitivului de închidere.

30 În dispozitivul conform invenției, diafragma este executată în formă de disc, având în partea de jos o suprafață plană, iar deasupra, pe centru, o îngroșare în formă de locaș sferic pentru împingător și o proeminență inelară la periferie pentru fixarea ei, totodată în piuliță este executat la periferie un canal pentru amplasarea proeminenței inelare a diafragmei.

35 Pârghia include un mâner, o piuliță de instalare și o parte elastică, totodată clichetul cu arc este instalat pe mâner și este realizat în formă de cadru dreptunghiular deschis, capetele căruia sunt amplasate în niște orificii deplasate unul față de altul, iar piulița de instalare este înzestrată cu o gheară pentru clichetul cu arc.

Mânerul și partea elastică a pârghiei sunt executate dintr-o bucată cu piulița de instalare.

Pârghia este înzestrată cu o temelie fixată transversal cu ajutorul piuliței de instalare.

40 Deosebirile distinctive ale invenției asigură deformările și deplasările mici ale elementului de închidere și de asemenea majorarea rapidității de acționare a dispozitivului de închidere.

Legătura cauzală între ansamblul de elemente esențiale ale invenției și rezultatul obținut poate fi prezentată în felul următor: elementul de închidere în formă de diafragmă asigură deplasările și deformările mici ale elementului, iar mânerul cu partea elastică și clichetul cu arc asigură automatizarea parțială a funcționării dispozitivului, ceea ce duce la majorarea fiabilității și a calității de funcționare a dispozitivului.

Invenția se explică prin desenele din fig. 1...10, în care sunt prezentate:

45 - fig. 1, vederea laterală, parțial în secțiune, a dispozitivului de închidere a stropitorii cu mânerul de comandă în stare liberă;

- fig. 2, vederea laterală a clichetului cu arc, la scară mărită, în poziție deschisă;

- fig. 3, secțiunea în planul A-A, vezi fig. 2;

50 - fig. 4, secțiunea mânerului de un plan dus peste orificiile opritorului;

- fig. 5, vederea laterală a clichetului cu arc;

- fig. 6, vederea după săgeata B a clichetului cu arc;

55 - fig. 7, secțiunea prin plan vertical a părții inferioare a piuliței de fixare a elementului de închidere;

- fig. 8, secțiunea prin plan vertical a elementului de închidere;

- fig. 9, vederea laterală a dispozitivului de închidere cu mânerul de comandă;

- fig. 10, vederea laterală, parțial în secțiune, a dispozitivului de închidere a stropitorii cu mânerul

în poziție închisă.

MD 2574 C2 2004.10.31

4

Dispozitivul de închidere a stropitorii, conform invenției, conține un corp 1, un element de închidere 2, un împingător transversal 3 care interacționează cu elementul de închidere și niște mijloace pentru deplasarea și fixarea împingătorului, realizate în formă de pârghie 4.

5 Corpul 1, legat cu ajutorul îmbinărilor de ștuț cu un furtun 5 și o bară 6 a dispozitivului de pulverizare, are un canal longitudinal, la care părțile de intrare 7 și de ieșire 8 comunică cu două canale coaxiale transversale 9 și 10 orientate cu ieșirea la cavitatea internă a unui tub transversal 11.

10 Elementul de închidere 2, realizat în formă de diafragmă, este amplasat în tubul transversal 11 al corpului deasupra suprafeței frontale a canalului intern 9 și scaunului diafragmei. Diafragma are forma unui disc realizat din material elastic având în partea de jos o suprafață plană 12, iar deasupra, pe centru, o îngroșare în formă de un locaș sferic 13 pentru împingător și o proeminență inelară 14 la periferie pentru fixarea ei. Pentru fixarea diafragmei în interiorul tubului transversal este amplasată o piuliță 15 având un orificiu 16 pentru trecerea împingătorului, iar la periferia capătului inferior o canelură 17 în care este așezată proeminența inelară a diafragmei.

15 Pârghia 4 (fig. 1, 10) include un mâner 18, o piuliță de instalare 19 cu contrapiuliță 20 și o parte elastică 21, care cuplează mânerul 18 cu piulița de instalare 19, mânerul și partea elastică sunt realizate dintr-o bucată cu piulița de instalare. În centrul piuliței de instalare este executat un orificiu pentru trecerea împingătorului 3, iar din exterior, lateral, piulița este înzestrată cu o gheară 22 pentru clichetul cu arc 23 montat pe mânerul 18.

20 Clichetul cu arc 23 este realizat în formă de cadru dreptunghiular deschis, capetele căruia 24 și 25, care sunt paralele și deplasate unul de altul la distanța „a”, sunt amplasate în niște orificii 26 și 27 deplasate unul față de altul la fel. La apăsarea pe mânerul 18 și apoi pe clichetul cu arc 23, partea inferioară a clichetului intră după gheara 22 și în această poziție a clichetului mânerul de comandă se menține în poziție închisă.

25 Pârghia 4 mai poate fi realizată din tablă de oțel pentru arcuri și include un mâner 28, o parte elastică 29 și o temelie 30, care se fixează pe tubul transversal 11 între piulița de instalare 19 și contrapiulița 20. Capătul liber al temeliei este arcuit formând gheara 31.

Dispozitivul de închidere a stropitorii funcționează în felul următor.

30 În poziția deschisă a dispozitivului de închidere (fig. 1), elementul de închidere 2 este deplasat formând un spațiu care comunică cu canalele 9 și 10. Lichidul sub presiune trece din furtunul 5 în partea de intrare 7 a canalului longitudinal, iar apoi prin canalele transversale 9 și 10, care comunică între ele, trece în partea de ieșire 8 a canalului longitudinal și în bara dispozitivului de pulverizare.

35 Pentru blocarea mișcării lichidului spre dispozitivul de pulverizare, dispozitivul de închidere se instalează în poziție închisă (fig. 10), pentru aceasta se apasă mânerul 18 și clichetul 23 ajunge în gheara 22, care îl fixează, iar mânerul se eliberează. Clichetul menține dispozitivul de închidere în poziție închisă. În poziția aceasta elementul de închidere 2 este așezat pe scaun la ieșirea din canalul transversal 9. Comunicarea între canalele transversale 9 și 10 se întrerupe și mișcarea lichidului între partea de intrare și partea de ieșire ale canalului longitudinal nu se execută. Lichidul din rezervor nu ajunge în dispozitivul de pulverizare. Deplasările diafragmei și deformările ei în procesul de închidere nu sunt considerabile.

40 Pentru deschiderea dispozitivului de închidere, se apasă mânerul 18, clichetul iese automat din gheară și mânerul se eliberează. Dispozitivul de închidere se instalează în poziție deschisă (fig. 1) și lichidul trece din rezervor în dispozitivul de pulverizare.

45 Invenția prezintă următoarele avantaje: reducerea deplasărilor și a deformărilor elementului de închidere ce asigură majorarea fiabilității dispozitivului de închidere a stropitorii și sporirea rapidității de acționare a acestuia.

MD 2574 C2 2004.10.31

5

(57) Revendicări:

- 5 1. Dispozitiv de închidere a stropitorii care conține un corp cu canal longitudinal, având o parte de intrare și una de ieșire, un element de închidere, un împingător amplasat perpendicular la axa corpului și un mijloc de deplasare și fixare a împingătorului, **caracterizat prin aceea că** corpul conține un racord transversal în care sunt montate împingătorul și mijlocul de închidere, executat în formă de diafragmă elastică, fixată pe perimetrul său cu ajutorul unei piulițe, formând un spațiu care comunică cu părțile de intrare și de ieșire ale canalului longitudinal care sunt separate printr-un perete, totodată partea de intrare comunică printr-un canal amplasat coaxial cu axa împingătorului, canalul la ieșire este executat sub formă de racord-scaun pentru amplasarea diafragmei în poziția de închidere, iar mijlocul de deplasare și fixare a împingătorului este executat în formă de pârghie elastică cu clichet cu arc, un capăt al căreia este fixat de racordul transversal al corpului.
- 10 2. Dispozitiv, conform revendicării 1, **caracterizat prin aceea că** diafragma este executată în formă de disc, având în partea de jos o suprafață plană, iar deasupra, pe centru, o îngroșare în formă de locaș sferic pentru împingător și o proeminență inelară la periferie pentru fixarea ei, totodată în piuliță este executată la periferie o proeminență inelară pentru amplasarea proeminenței inelare a diafragmei.
- 15 3. Dispozitiv, conform revendicărilor 1 și 2, **caracterizat prin aceea că** pârghia include un mâner, o piuliță de instalare și o parte elastică, totodată clichetul cu arc este instalat pe mâner și este realizat în formă de cadru dreptunghiular deschis, capetele cărui sunt amplasate în niște orificii deplasate unul față de altul, iar piulița de instalare este înzestrată cu o gheară pentru clichetul cu arc.
- 20 4. Dispozitiv, conform revendicării 3, **caracterizat prin aceea că** mânerul și partea elastică a pârghiei sunt executate dintr-o bucată cu piulița de instalare.
- 25 5. Dispozitiv, conform revendicării 3, **caracterizat prin aceea că** pârghia este înzestrată cu o temelie fixată de racordul transversal cu ajutorul piuliței de instalare.

30

(56) Referințe bibliografice:

1. SU 1042719 A 1983.09.23

Șef Secție:

GUȘAN Ala

Examinator:

GROSU Petru

Redactor:

LOZOVANU Maria

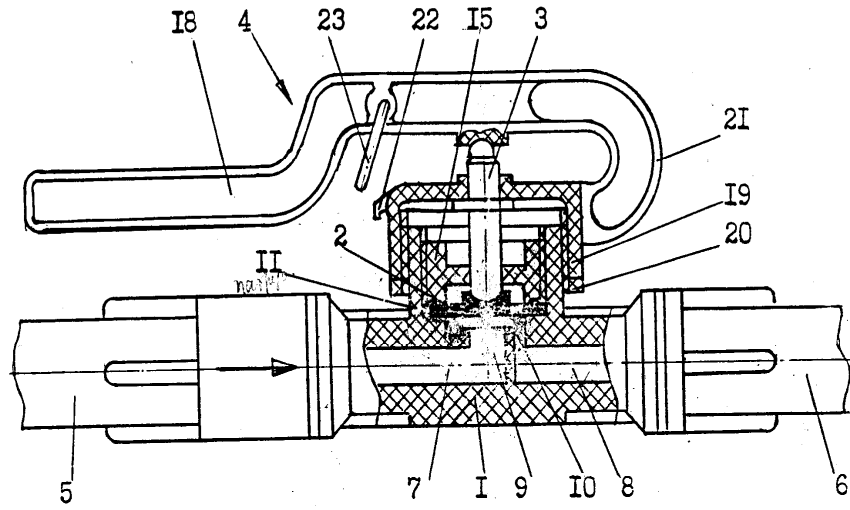


Fig.1

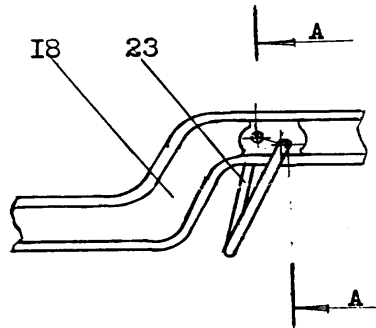


Fig.2

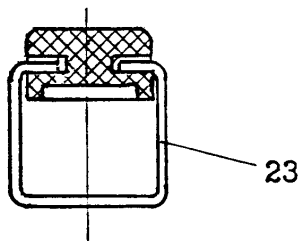


Fig.3

MD 2574 C2 2004.10.31

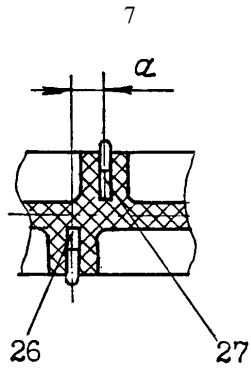


Fig.4

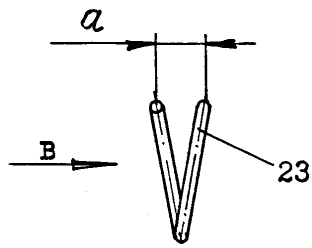


Fig.5

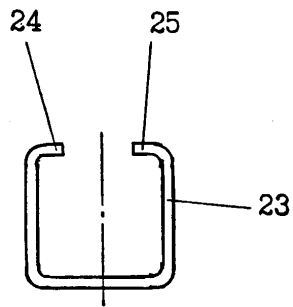


Fig.6

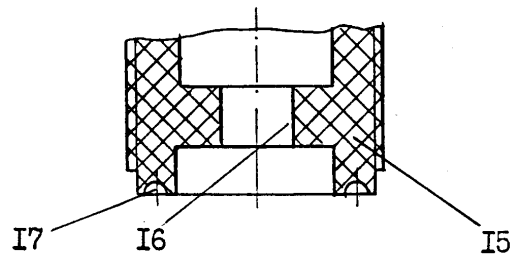


Fig.7

MD 2574 C2 2004.10.31

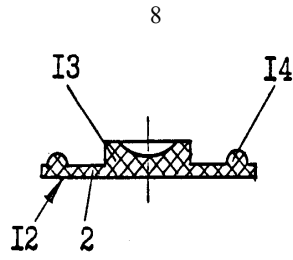


Fig.8

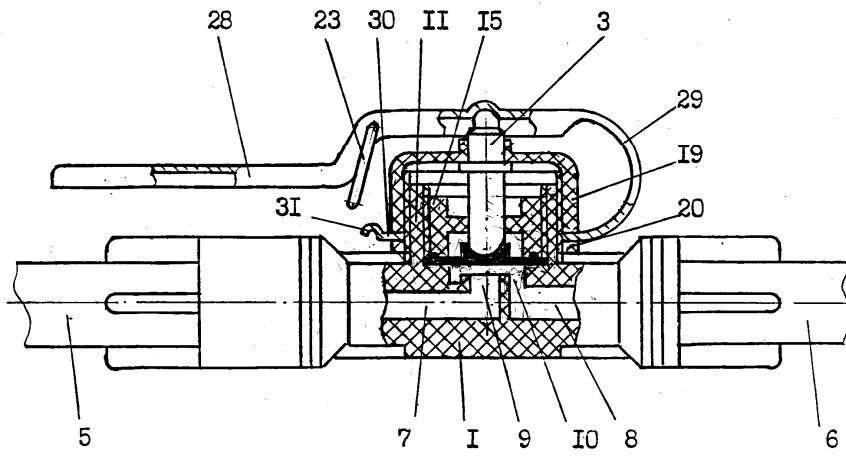


Fig.9

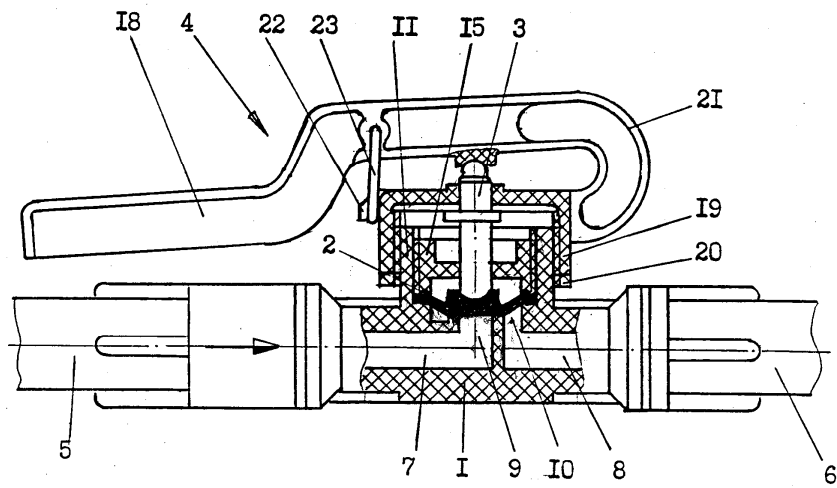


Fig.10